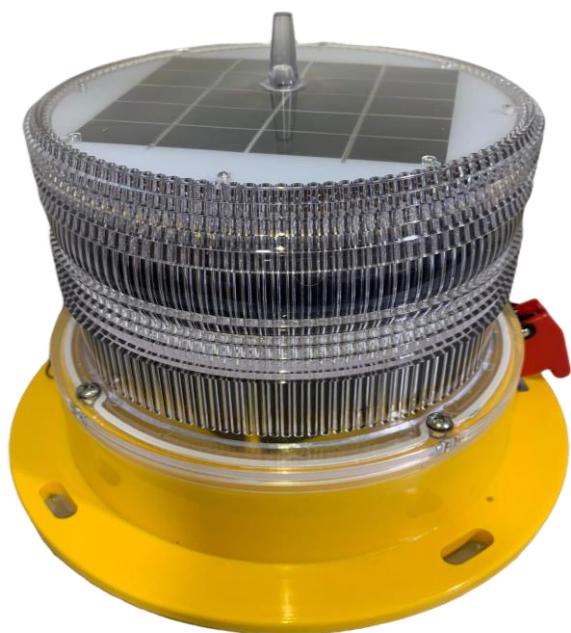


# TY10S Baliza solar LED para advertencia de aeronaves marca LANSING



## ■ Descripción

El sistema de paneles solares incluido en el modelo TY10S garantiza un suministro constante de energía para la iluminación, convirtiendo al TY10S en una unidad de luz independiente y libre de preocupaciones. Gracias a su función solar, la luz es fácilmente implementable en prácticamente cualquier condición, incluyendo situaciones de emergencia. Su cuerpo robusto y el revestimiento de la superficie proporcionan una sólida protección en entornos hostiles.

El TY10S cuenta con una batería recargable NiMH de 8 Ah, capaz de alimentar la luz durante hasta 20 días, incluso en condiciones climáticas adversas como días nublados y lluviosos. Además, esta batería NiMH se destaca como una fuente de energía limpia, sin causar contaminación, y es fácilmente accesible en una amplia variedad de lugares.

Para una mayor conveniencia y protección de la batería contra descargas excesivas, el TY10S también está disponible con un interruptor de encendido/apagado opcional. Esto asegura un almacenamiento eficiente y prolonga la vida útil de la batería.

**LANSING**

## ■ Cumplimiento

- OACI Anexo 14 Volumen 1,
- FAA



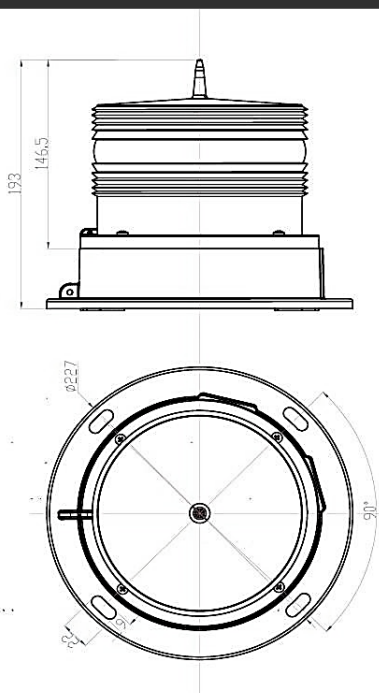
## ■ Aplicaciones

- Señalización de edificios de gran altura
- Señalización de torres de telecomunicaciones
- Señalización de obstáculos en la carretera
- Ayuda a la navegación
- Puerto, entrada al muelle y pasarela
- Marcaje de boyas
- Plataforma de gas y petróleo en alta mar

# Especificaciones

SALIDA DE LUZ	
Intensidad (cd)	>10 candelas
Alcance Nominal Nocturno	>7.6 KM
Color LED disponible	Rojo, blanco, verde,, amarillo o azul
Divergencia vertical	10 grados
Salida horizontal	360 grados
Iluminación	LEDs ultrabrillantes
Vida útil del LED	100.000 horas
OPERACIÓN	
Autonomía	Intermitente: 10 días Encendido fijo: 4 días
Nivel de encendido y apagado	70/100 Lux
Patrón de destello	20 - 60FPM (opcional)
FUENTE DE ALIMENTACIÓN	
Fuente de alimentación	Módulo solar, silicio monocristalino
Eficiencia solar	13,5%
Máx. potencia de salida	4,8 vatios
Tipo de batería	Batería recargable NiMH de alta eficiencia
Capacidad de la batería	8 AH
Reemplazo de batería	Sí, reemplazable
ESTRUCTURA MECANICA	
Lente	Polycarbonato, estabilizador UV
Cuerpo	Polycarbonato o Aluminio fundido a presión
Resistencia al agua	IP67
Peso	1,65 kg (polycarbonato) o 2,5 kg (aluminio fundido a presión)
Rango de temperatura	-40°C ~ +55°C
Dimensiones	215.5 mm H, 226 mm Diámetro
Garantía	5 años para la luz, 2 años para batería NiMH

## ■ Dimensiones



## ■ Montaje

