

DL50S Baliza LED para advertencia de aeronaves marca LANSING



LANSING

■ Cumplimiento

- OACI Anexo 14 Volumen 1,
- FAA



■ Descripción

La serie LANSING DL50S se destaca como una luz de obstrucción LED estándar, concebida para señalar cualquier obstáculo que pueda representar riesgos para la navegación aérea.

Esta luz está fabricada con una resistente carcasa de aleación de aluminio fundido a presión, complementada por una cúpula de policarbonato que asegura durabilidad y fiabilidad.

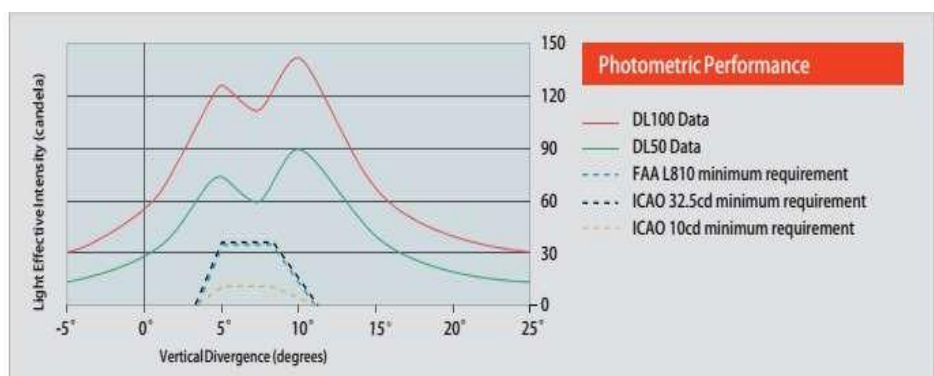
Cumpliendo con los estándares establecidos por la Organización de Aviación Civil Internacional (OACI), la luz de la serie LANSING DL50 está clasificada como luz de baja intensidad TIPO A, garantizando así su conformidad con las normativas específicas para este tipo de iluminación.

■ Aplicaciones

- Señalización de edificios de gran altura
- Señalización de torres de telecomunicaciones
- Señalización de obstáculos en la carretera
- Ayuda a la navegación
- Puerto, entrada al muelle y pasarela
- Marcaje de boyas
- Plataforma de gas y petróleo en alta mar



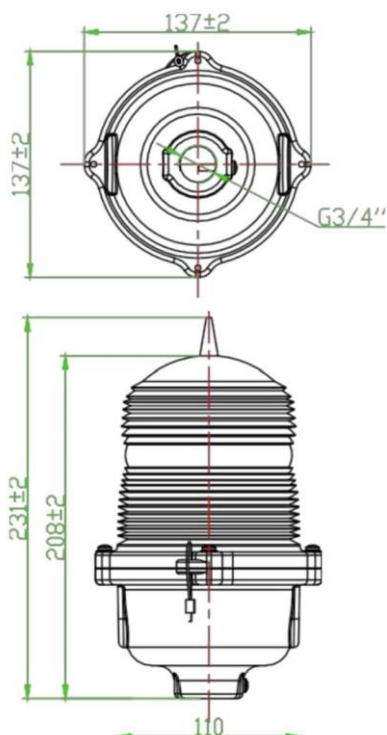
AFG



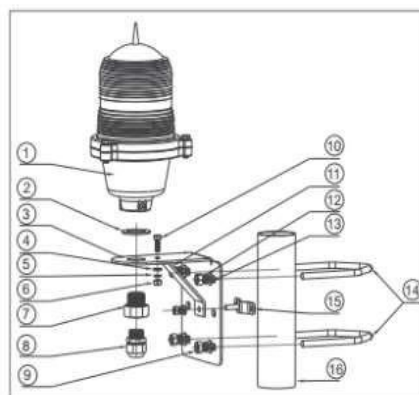
Especificaciones

SALIDA DE LUZ	DL50S (Single)	DL50DST (Double)	DL50DSS (Double)
Intensidad pico (cd)	> 50 candelas	> 50 candelas	> 50 candelas
Divergencia vertical	10 grados		
Salida horizontal	360 grados		
Color LED disponible	Rojo, blanco, verde, amarillo o azul		
Vida útil del LED	100.000 horas		
OPERACIÓN			
Patrón de destello	Fijo (por defecto) Intermitente : 20 -60 FPM		
Consumo de energía	8W (modo fijo)		
FUENTE DE ALIMENTACIÓN			
Voltaje de ingreso	85-265VAC, 50/60 Hz;12VDC; 24VDC;30-60VDC;		
Frecuencia	50Hz~60Hz		
ESTRUCTURA MECANICA			
Lente	Policarbonato, estabilizador UV		
Cuerpo	Aluminio fundido a presión		
Resistencia al agua	IP65		
Peso	0.9 Kg	3.5 Kg	3.5 Kg
Rango de temperatura	-40°C ~ +55°C		
Humedad relativa	100% con condensación		
Dimensiones (mm)	159x245	340x413x140	340x413x140
Tamaño de montaje	Buje inferior roscado de 3/4"		
Velocidad del viento	Hasta 150mph (240kph)		
Garantía	5 años para la luz		
Opcional	Disponible en patrón intermitente (40FPM) Disponible con fotocélula incorporada Disponible con contactos de relé de alarma incorporados-contacto libre de potencial Disponible con función de sincronización GPS		

■ Dimensiones



■ Montaje



Single Light mounting kit parts list			
Ref No	DESCRIPTION	MATERIAL	QUANTITY
1	Single lamp		1
2	Gasket	Silicon	1
3	Fixed board	SUS #304	1
4	6mm washer	SUS #304	2
5	6mm spring washer	SUS #304	2
6	M6 hex nut	SUS #304	2
7	3/4" joint	SUS #304	1
8	Cable waterproof joint (PG13.5)	PM66	1
9	M6 hex nut	SUS #304	4
10	M6 x 25 hex bolt	SUS #304	1
11	Support clip	SUS #304	1
12	8mm spring washer	SUS #304	4
13	8mm washer	SUS #304	4
14	M6 U-bolt	SUS #304	1
15	M6 Trapezoidal card	SUS #304	1
16	Pipe		1

